

Термостат R55

RC55/2.0/01.11/RU

Технические параметры:

Диапазон настройки темп.:	0 ... +40°C
Гистерезис	1,5 (±1)
Степень защиты	IP55
Макс. нагрузка на клеммы	индуктивная 4А/резистивная 16А
Корпус	ABS (огнеустойчивый)

Применение

Термостат R55 применяется для настройки температуры в помещении с высокой запыленностью или опасностью попадания воды, напр.: промышленные и аграрные объекты, мастерские, автомойки.

Габариты

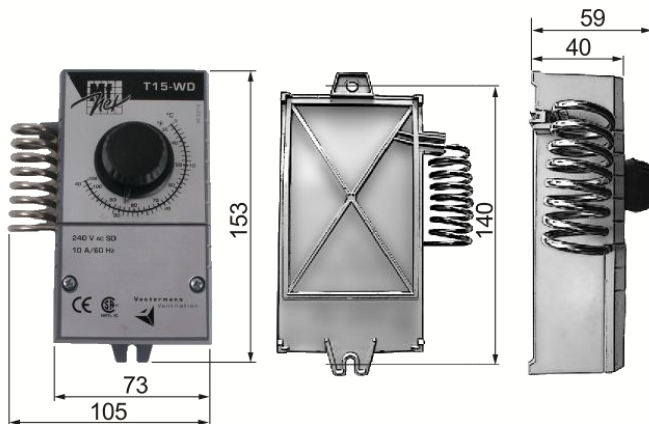


Схема подключения



Установка

Термостат следует установить на высоте 1,5м над землей, в месте с хорошей циркуляцией воздуха. Запрещается устанавливать термостат возле источников тепла, света, вентиляторов, дверных и оконных проемов.

